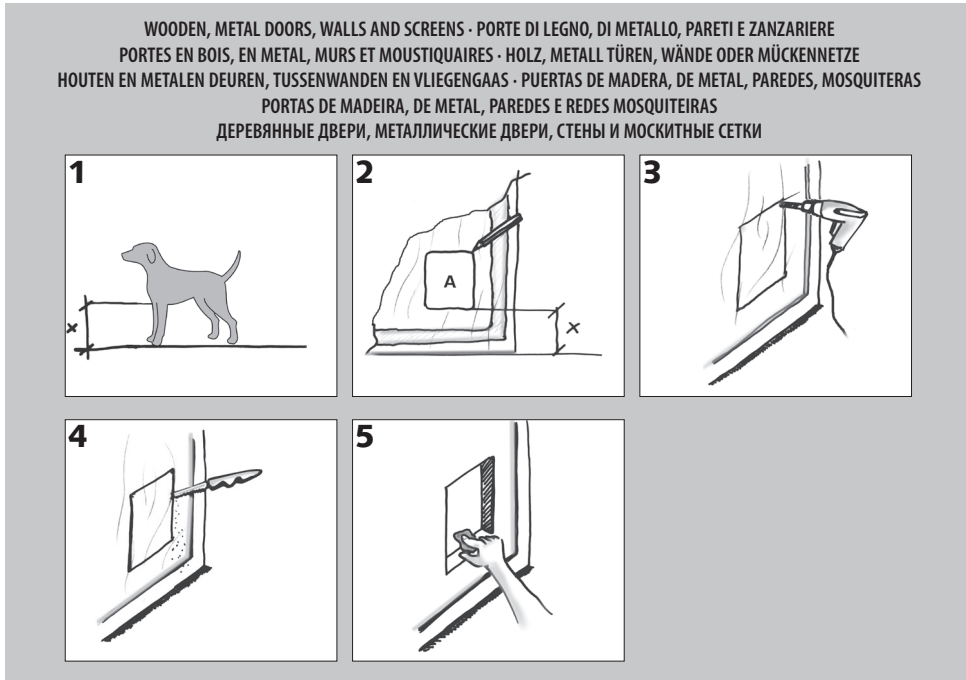
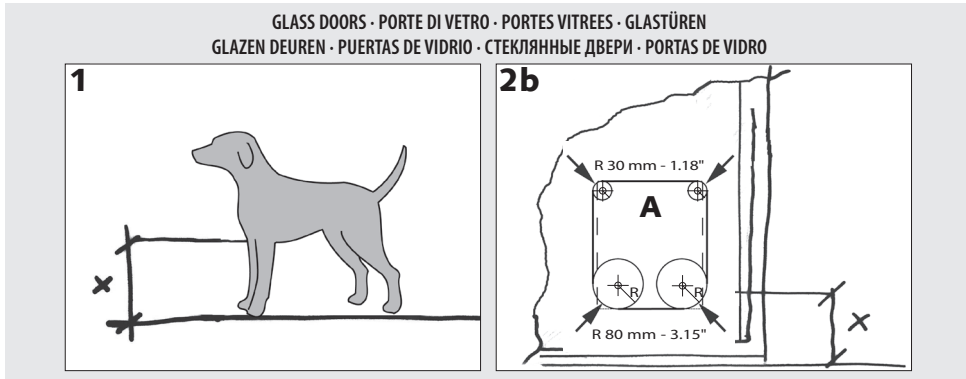


A

TEMPLATE - DIMA

R 30 mm
1.18"

R 30 mm
1.18"



R 80 mm
3.15"

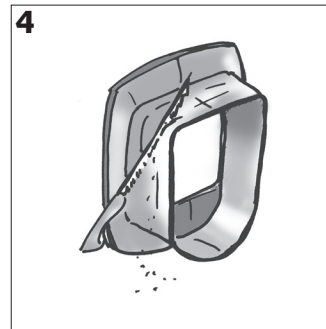
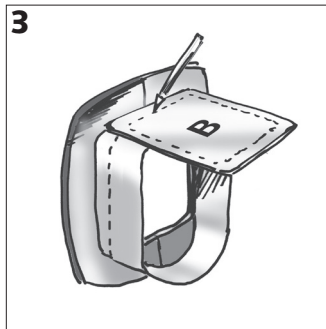
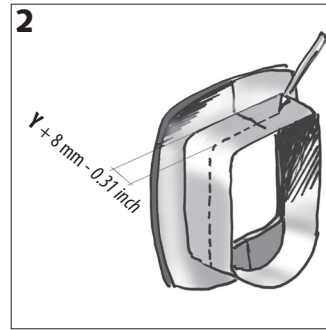
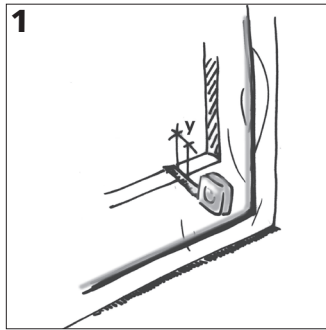
R 80 mm
3.15"

SLIT n°1 - THICKNESS Y = 5÷10mm
 FERITIOIA n°1 - PER SPESSORI Y = 5÷10mm
 FENTE n°1 - EPAISSEUR Y = 5÷10mm

SCHLITZ n°1 - STÄRKEDURCHMESSER Y = 5÷10mm
 OPENING WAARIN n°1 - DIKTE Y = 5÷10mm
 RANURA n°1 - ESPESOR Y = 5÷10mm

FENDA n°1 - ESPESSURA Y = 5÷10mm
 ЩЕЛЬ n°1 - ТОЛЩИНА Y = 5÷10mm

B



n°	Y mm	Y inch
1	5 - 10	0.20 - 0.39
2	15 - 20	0.59 - 0.79
3	25 - 30	0.98 - 1.18
4	35 - 40	1.38 - 1.57



IMPORTANT! Do not cut the tunnel of the SWING MICROCHIP LARGE flaps because it contains a very important mechanism!
ATTENZIONE! Non è possibile rifilare il tunnel delle portina SWING MICROCHIP LARGE in quanto presenta all'interno dei componenti molto importanti.
ATTENTION! Il est strictement interdit de couper le tunnel de la SWING MICROCHIP LARGE car il y a des composants très importants à l'intérieur.
ACHTUNG! Zerschneiden Sie nicht den Tunnel der SWING MICROCHIP LARGE Klappe, da er empfindliche Mechanik enthält!
WAARSCHUWING! Het is niet mogelijk de tunnel van de SWING MICROCHIP LARGE in te korten aangezien deze deze belangrijke onderdelen bevat!
¡ATENCIÓN! No se puede recortar el túnel de la puerta SWING MICROCHIP LARGE ya que presenta en su interior componentes muy importantes.
IMPORTANTE! Não corte o túnel das portas de passagem SWING MICROCHIP LARGE, pois ele contém mecanismo muito importante!
ВАЖНО: Не обрезайте туннель SWING MICROCHIP LARGE, т.к. в нем содержится электронный механизм!

SLIT n°3 - THICKNESS Y = 25÷30mm
 FERITIOIA n°3 - PER SPESSORI Y = 25÷30mm
 FENTE n°3 - EPAISSEUR Y = 25÷30mm
 SCHLITZ n°3 - STÄRKEDURCHMESSER Y = 25÷30mm

OPENING WAARIN n°3 - DIKTE Y = 25÷30mm
 RANURA n°3 - ESPESOR Y = 25÷30mm
 FENDA n°3 - ESPESSURA Y = 25÷30mm
 ЩЕЛЬ n°3 - ТОЛЩИНА Y = 25÷30mm

OPENING WAARIN n°4 - DIKTE Y = 35÷40mm
 RANURA n°4 - ESPESOR Y = 35÷40mm
 FENDA n°4 - ESPESSURA Y = 35÷40mm
 ЩЕЛЬ n°4 - ТОЛЩИНА Y = 35÷40mm

SLIT n°4 - THICKNESS Y = 35÷40mm
 FERITIOIA n°4 - PER SPESSORI Y = 35÷40mm
 FENTE n°4 - EPAISSEUR Y = 35÷40mm
 SCHLITZ n°4 - STÄRKEDURCHMESSER Y = 35÷40mm

FENDA n°2 - ESPESSURA Y = 15÷20mm
 ЩЕЛЬ n°2 - ТОЛЩИНА Y = 15÷20mm

SCHLITZ n°2 - STÄRKEDURCHMESSER Y = 15÷20mm
 OPENING WAARIN n°2 - DIKTE Y = 15÷20mm
 RANURA n°2 - ESPESOR Y = 15÷20mm

SLIT n°2 - THICKNESS Y = 15÷20mm
 FERITIOIA n°2 - PER SPESSORI Y = 15÷20mm
 FENTE n°2 - EPAISSEUR Y = 15÷20mm